



MANIFOLD KLINGER®

Contendo válvulas incorporadas em um único corpo, o Manifold KLINGER® possibilita a otimização de espaço e permite uma instalação simples, proporcionando redução de pontos de soldas e conexões.

Além disso, a solução, possibilita a fácil manutenção das válvulas, e conta ainda com vedação estanque.

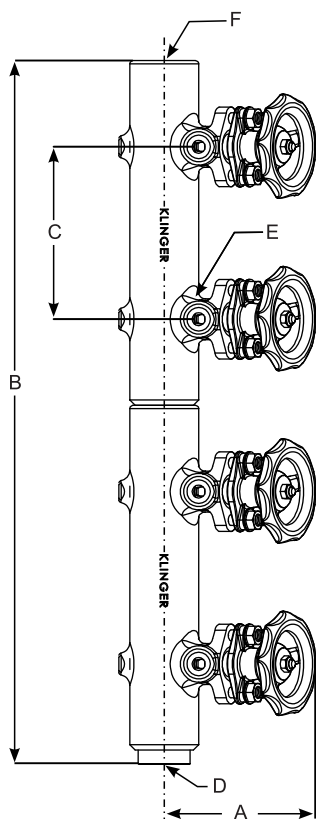
O Manifold KLINGER® pode também ser fornecido com válvulas de bloqueio, purgadores e filtros já instalados.



Materiais Corpo/ Castelo: ASTM A 260 WCB;
Pistão: AISI 304;
Vedação: anéis de grafite KX GT;
Volante: Ferro fundido;
Parafusos: ASTM A 193 grade B7;
Arruelas: ASTM A 194 grade 2H;

Conexões Topo: 1½ SW;
Base: 1½ BW;
Ramais: ½ / ¾ / SW / NPT / BSP

Dados Técnicos



	4 VIAS	8 VIAS	12 VIAS
A - Posição aberta (mm)	168		
B - Altura (mm)	333	653	973
C - Ponto Centro	160		
D - Conexão de Base	1½ SW		
E - Conexão de Ramal	½" ou ¾" NPT, BSP ou SW		
F - Conexão de Topo	1½ BW		
Peso (kg)	10,235	20,670	31,105
Pressão máxima	63 bar		