

# ELIMINADOR DE AR PARA VAPOR

Para aplicações em vapor saturado até 42 bar.

Simple e robusto o eliminador de ar EA22 é uma opção de baixo custo para purga de ar em linhas de distribuição de vapor de até 42 bar de pressão. O acionamento termostático ocorre através de um dispositivo bimetálico que garante eficiência e durabilidade.

## MATERIAIS

Tampa: Aço inoxidável AISI 420.

Corpo: Aço inoxidável AISI 420.

Elemento Bimetálico: GB14.

## CONDIÇÕES DE OPERAÇÃO

Pressão de operação máxima: 42 bar @ 252°C.

Temperatura máxima: 450°C.

## CONEXÃO

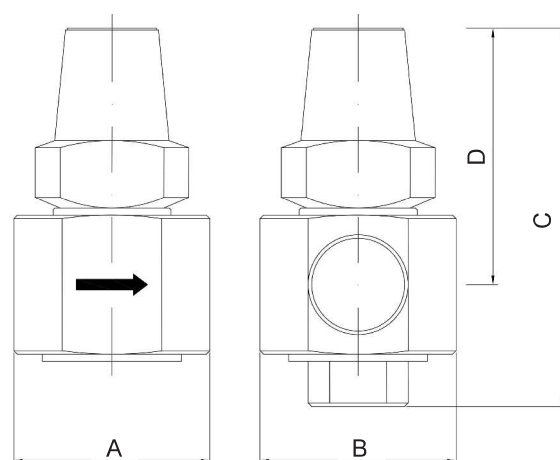
DN ½", ¾" e 1" rosca NPT ou BSP.

DN	DIMENSÕES (mm)				Peso (kg)
	A	B	C	D	
½"	56	56	90	71	0,9
¾"	56	56	90	71	0,9
1"	66	66	98	82	1,6



## DESCRIÇÃO SUGERIDA

Eliminador de ar para linha de vapor EA22 ½" NPT.



# ELIMINADOR DE AR PARA LIQUIDOS

Para aplicações água até 20 bar.

Robusto e com baixo custo de manutenção, o eliminador de ar EA13 é uma excelente opção para purga de ar em tubulações de transporte de líquidos não inflamáveis até 20 bar de pressão. Seu funcionamento mecânico através de boia é uma solução eficaz para líquidos com densidade relativa mínima de 0,85. Instalado nos pontos mais altos da tubulação ou finais de linha.

## MATERIAIS

Corpo e tampa: Ferro ASTM A 126 - B.

Boia: AISI 304.

Sede e alavanca: AISI 304.

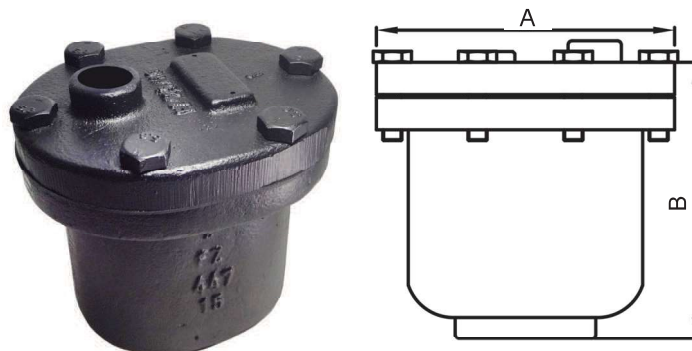
Obturador: Neoprene.

## LIMITES DE OPERAÇÃO

Pressão de operação máxima: 20 bar @ 100°C.

## CONEXÃO

DN ½", ¾" e 1" rosca NPT ou BSP.



DN	DIMENSÕES (mm)		Peso (kg)
	A	B	
½"	129	139	4,3
¾"	129	139	4,3
1"	129	139	4,3

## DESCRIÇÃO SUGERIDA

Eliminador de ar tipo boia para líquidos EA13 ½" NPT.