



DATA SHEET PURGADOR BOIA PARA AR COMPRIMIDO PB-350 1/2" e 3/4"



Os purgadores boia PB-350 são purgadores destinados à drenagem de condensado em ar comprimido e outros gases em atividades ou equipamentos que necessite a retirada de condensado.

De fácil manutenção e baixo custo, os purgadores boia KLINGER garantem eficiência e durabilidade devido à sua forma construtiva, pois possuem um selo de condensado que não permite a passagem de gases para linha.

CONDIÇÕES DE OPERAÇÃO:

- » OR, pressão máxima de operação: 14 bar @ 198 °C - OR 351;
- » OR, pressão máxima de operação: 10 bar @ 184 °C - OR 352;
- » OR, pressão máxima de operação: 4,5 bar @ 156 °C - OR 353;
- » Pressão máxima do invólucro: 17,6 bar @ 208°C.

DIÂMETROS E CONEXÕES:

- » 1/2" e 3/4";
- » Rosca BSPT e NPT;
- » Flanges adaptados classe 150#.

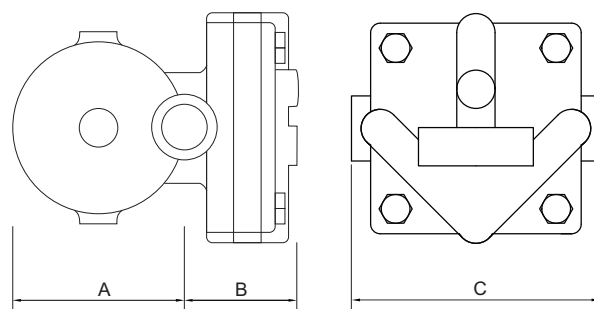


DESCRIÇÃO SUGERIDA:
Purgador boia para ar comprimido
PB 351 HESQ BSPT 1/2"

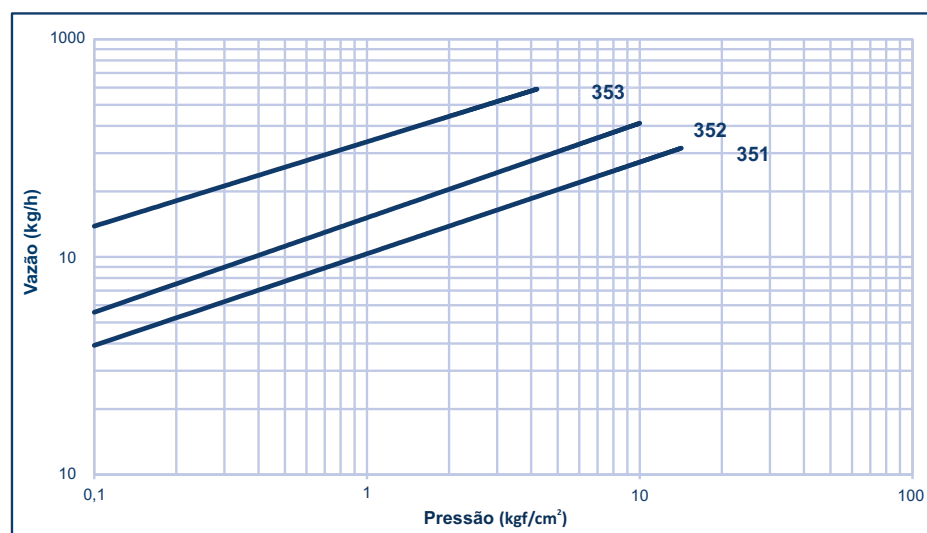
MEDIDAS:

DN	A	B	C-NPT	C*	Peso (kg)
1/2"	88	77	120	194	4,0
3/4"	88	77	120	194	4,0

C* - Face a face com flanges adaptadas



CAPACIDADE DE VAZÃO



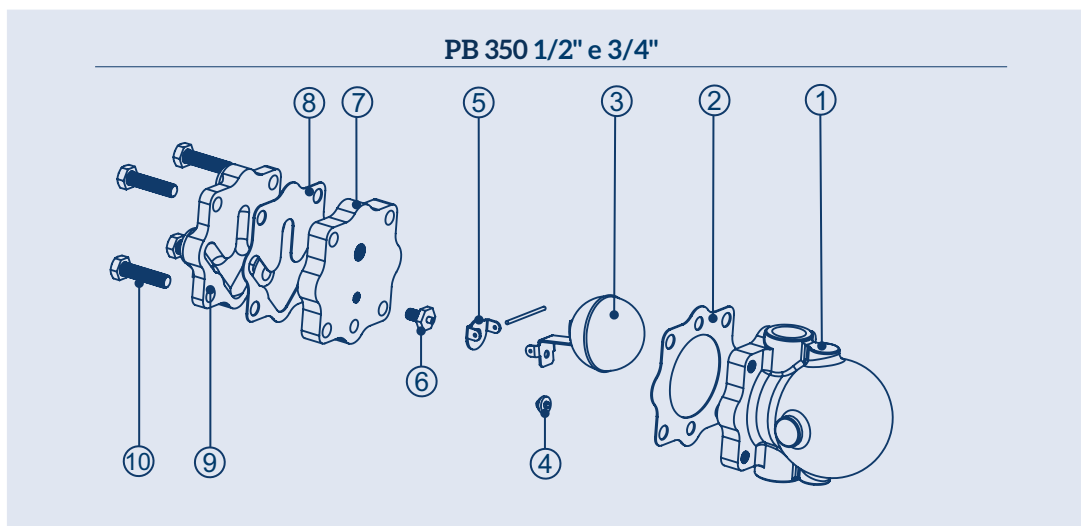


DATA SHEET PURGADOR BOIA PARA AR COMPRIMIDO PB-350 1/2" e 3/4"

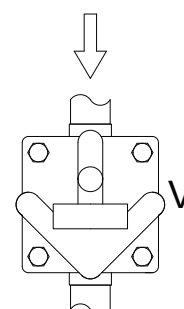
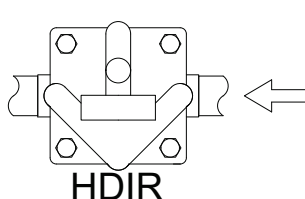
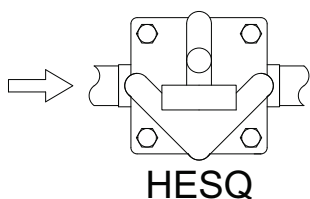


MATERIAIS:

ITEM	DESCRIÇÃO	MATERIAL
1	Corpo	Ferro fundido ASTM A 126 CL B
2	Vedação do corpo	Grafite
3	Boia	Aço inoxidável AISI 304
4	Obturador	Neoprene
5	Suporte	Aço inoxidável AISI 304
6	Sede	Aço inoxidável AISI 304
7	Flange	Ferro fundido ASTM A 126 CL B
8	Vedação da tampa	Grafite
9	Tampa	Ferro fundido ASTM A 126 CL B
10	Parafusos	Aço carbono



POSIÇÕES DE MONTAGEM



Posição padrão: HESQ | Demais posições: sob consulta