



DATA SHEET PURGADOR BOIA PARA AR COMPRIMIDO PB-350 1"



Os purgadores boia PB-350 são purgadores destinados à drenagem de condensado em ar comprimido e outros gases em atividades ou equipamentos que necessite a retirada de condensado.

De fácil manutenção e baixo custo, os purgadores boia KLINGER garantem eficiência e durabilidade devido à sua forma construtiva, pois possuem um selo de condensado que não permite a passagem de gases para linha.

CONDIÇÕES DE OPERAÇÃO:

- » OR, pressão máxima de operação: 14 bar @ 198 °C - OR 351;
- » OR, pressão máxima de operação: 10 bar @ 184 °C - OR 352;
- » OR, pressão máxima de operação: 4,5 bar @ 156 °C - OR 353;
- » Pressão máxima do invólucro: 17,6 bar @ 208°C.

DIÂMETROS E CONEXÕES:

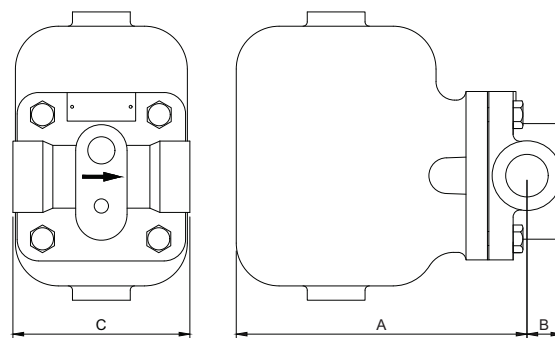
- » 1";
- » Rosca BSPT e NPT;
- » Flanges integrais ANSI B 16.1 125#/250#;
- » Flanges integrais ANSI B 16.5 150#/300#.



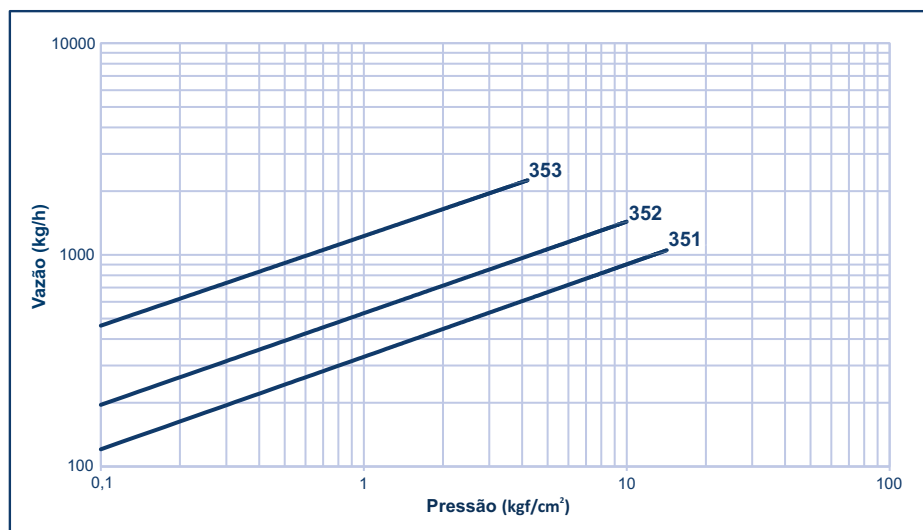
DESCRIÇÃO SUGERIDA:
Purgador boia para ar comprimido
PB 352 BSPT 1"

MEDIDAS:

DN	A	B	C-	C-ANSI 125	C-ANSI 250	C-ANSI 150	C-ANSI 300	Peso (kg)
1"	200	24	124	194,4	206	200	220	9,0



CAPACIDADE DE VAZÃO





DATA SHEET PURGADOR BOIA PARA AR COMPRIMIDO PB-350 1"



MATERIAIS:

ITEM	DESCRIÇÃO	MATERIAL
1	Corpo	Ferro fundido GGG-40
2	Vedação	Grafite
3	Boia	Aço inoxidável AISI 304
4	Obturador	Neoprene
5	Suporte	Aço inoxidável AISI 304
6	Sede	Aço inoxidável AISI 304
7	Tampa	Ferro fundido GGG-40
8	Parafusos	Aço carbono

