



DATA SHEET PURGADOR TERMODINÂMICO PT-55 | PT-60



Os purgadores termodinâmicos são projetados com controle de ciclos, fazendo com que o disco trabalhe uniformemente e bloqueie a passagem de vapor em sua área total.

Robusto e altamente resistente à golpes de ariete, os purgadores termodinâmicos são ideais para drenagem de condensados em linhas de distribuição de vapor saturado até 42 bar.

CONDIÇÕES DE OPERAÇÃO:

- » Pressão de operação máxima: 42 bar @ 252°C;
- » Pressão de operação mínima: 0,25 bar(g);
- » Contra pressão máxima: 80% da pressão de operação;
- » Temperatura máxima: 450°C.

DIÂMETROS E CONEXÕES:

- » 1/2", 3/4" e 1";
- » Rosca BSPT e NPT;
- » Solda BW e SW com prolongadores e porca união;
- » Flanges adaptados classe 150#, 300# ou 600#.

ACESSÓRIOS:

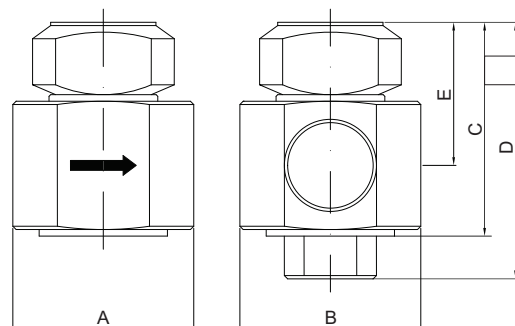
- » Filtro incorporado.



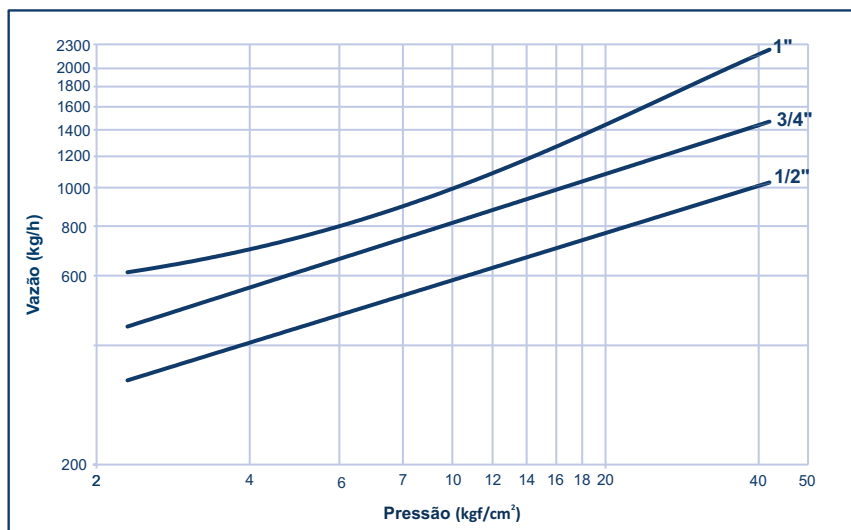
DESCRIÇÃO SUGERIDA:
Purgador termodinâmico PT-55 1/2" NPT

MEDIDAS:

DN	A- NPT	A- 150	A- 600	A- SW	B	C	D	E	Peso (kg)
1/2"	48	124	144	168	48	57	70	40	0,63
3/4"	56	132	152	192	56	63	77	43,5	0,92
1'	66	136	156	220	66	77,5	91	54	1,5



CAPACIDADE DE VAZÃO





MATERIAIS:

ITEM	DESCRIÇÃO	MATERIAL
1	Tampa	Aço inoxidável AISI 420
2	Disco	Aço inoxidável AISI 420
3	Corpo	Aço inoxidável AISI 420 com sede endurecida
4	Tela	Aço inoxidável AISI 304 0,5 mm
5	Arruela	Aço inoxidável AISI 304
6	Bujão	Aço inoxidável AISI 304

