



DATA SHEET PURGADOR TERMOSTÁTICO PTH



Simple e robusto, o purgador termostático PTH é uma excelente solução para purga de condensado em equipamentos de pequeno porte até 42 bar de pressão.

O acionamento termostático ocorre através de um dispositivo bi-metálico que garante eficiência e durabilidade.

CONDIÇÕES DE OPERAÇÃO:

- » Pressão de operação máxima: 42 bar @ 252°C;
- » Temperatura máxima: 450°C.

DIÂMETROS E CONEXÕES:

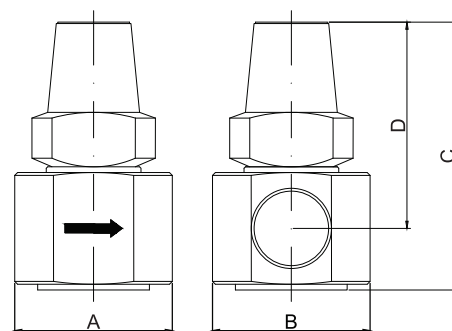
- » 1/2", 3/4" e 1";
- » Rosca BSPT e NPT.



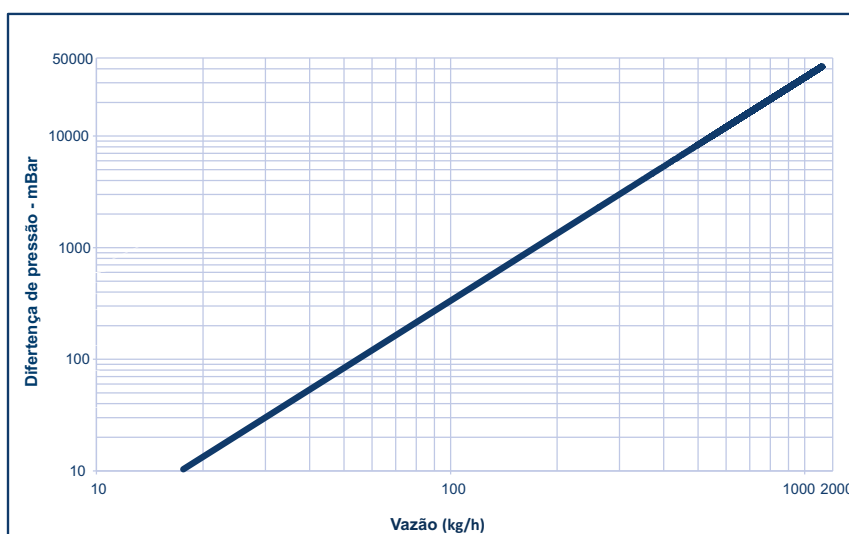
DESCRIÇÃO SUGERIDA:
Purgador termostático para vapor saturado
PTH 1/2" NPT

MEDIDAS:

DN	A	B	C	D	Peso (kg)
1/2"	56	56	90	71	0,9
3/4"	56	56	90	71	0,9
1"	66	66	98	80	1,6



CAPACIDADE DE VAZÃO





MATERIAIS:

ITEM	DESCRIÇÃO	MATERIAL
1	Tampa	Aço inoxidável AISI 420
2	Válvula Bimetálica	Elemento Bimetálico GB14
3	Tela	Aço inoxidável AISI 304 0,5mm
4	Corpo	Aço inoxidável AISI 420

