



# DATA SHEET TRAMPA A FLOTADOR PARA AIRE COMPRIMIDO PB-350 1/2" y 3/4"



Las trampas a flotador PB-350 son destinadas al drenaje de condensado en aire comprimido y otros gases en sistemas o equipos que necesiten la retirada de condensado.

De fácil mantenimiento y bajo costo, la trampa a flotador KLINGER garantizan eficiencia y durabilidad debido a su forma constructiva, pues la trampa a flotador KLINGER posee un sello de condensado que no permite el pasaje de aire hacia la línea de condensado.

## CONDICIONES DE OPERACIÓN:

- » OR, presión máxima de operación: 14 bar @ 198 °C - OR 351;
- » OR, presión máxima de operación: 10 bar @ 184 °C - OR 352;
- » OR, presión máxima de operación: 4,5 bar @ 156 °C - OR 353;
- » Presión máxima de invólucro: 17,6 bar @ 208°C.

## DIÁMETROS Y CONEXIONES:

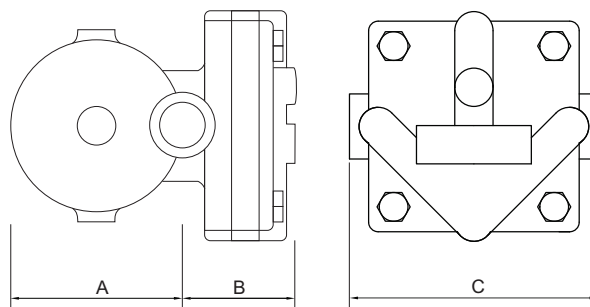
- » 1/2"y 3/4";
- » Rosca BSPT y NPT;
- » Bridas adaptadas clase 150#.



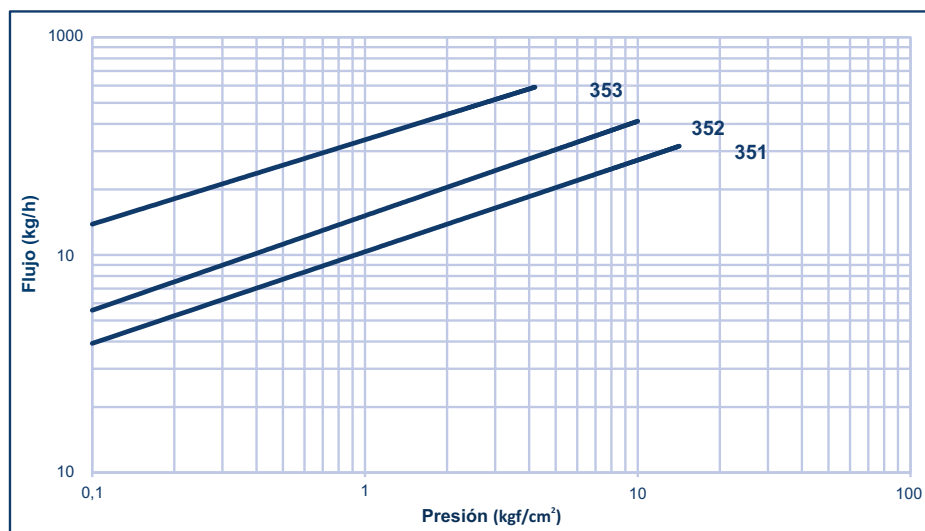
## DIMENSIONES:

DN	A	B	C-NPT	C*	Peso (kg)
1/2"	88	77	120	194	4,0
3/4"	88	77	120	194	4,0

C\* - Face a face con bridas adaptadas



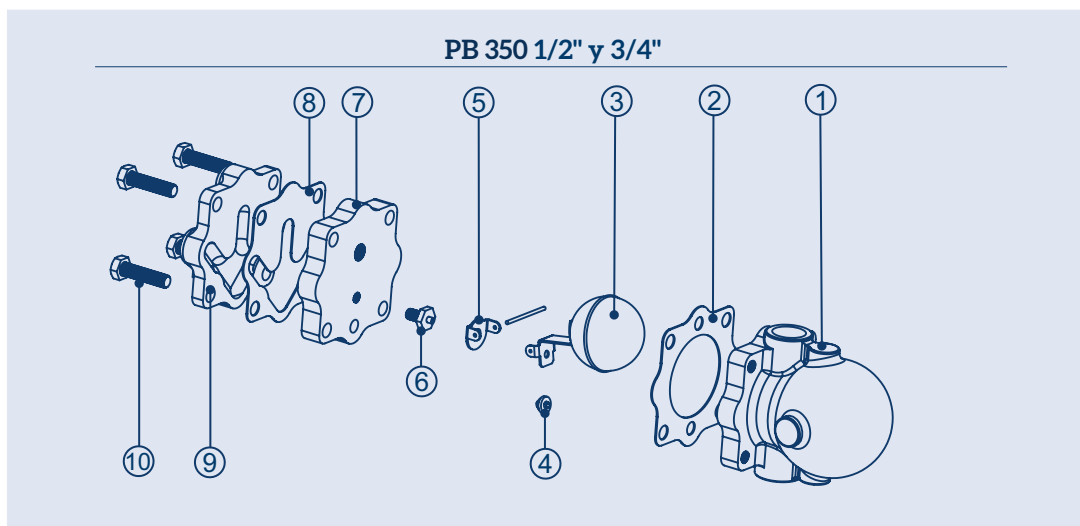
## CAPACIDADE DE FLUJO



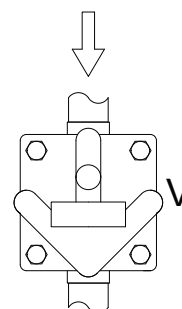
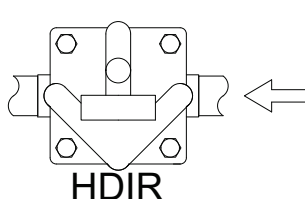
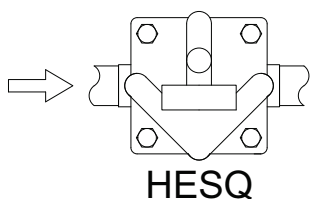


**MATERIALES:**

ITEM	DESCRIPCION	MATERIAL
1	Cuerpo	Herro fundido ASTM A 126 CL B
2	Sello del cuerpo	Grafito
3	Flotador	Acero inoxidable AISI 304
4	Obturador	Neoprene
5	Soporte	Acero inoxidable AISI 304
6	Sede	Acero inoxidable AISI 304
7	Flange	Hierro fundido ASTM A 126 CL B
8	Sello de la tapa	Grafito
9	Tapa	Hierro fundido ASTM A 126 CL B
10	Tornillos	Acero carbono



**POSICIONES DE MONTAJE**



Posición padrón: HESQ | Otras posiciones: bajo consulta

