



DATA SHEET TRAMPA A FLOTADOR PARA VAPOR PB-150 1/2" y 3/4"



La trampa a flotador PB-150 es una opción de excelente costo beneficio para el drenaje de condensado en equipos en los cuales hay grandes variaciones de presión como intercambiadores de calor, serpentín, camisas de calentamiento, etc. Debido a su forma constructiva la trampa a flotador KLINGER posee un sello de condensado que no permite el pasaje del vapor vivo hacia línea de condensado.

De fácil mantenimiento y bajo costo, la trampa a flotador KLINGER tiene como estándar el eliminador de aire termostático (bimetálico) que garantiza eficiencia y durabilidad.

CONDICIONES DE OPERACIÓN:

- » OR151, presión máxima de operación: 14 bar @ 198 °C;
- » OR152, presión máxima de operación: 10 bar @ 184 °C;
- » OR153, presión máxima de operación: 4,5 bar @ 156 °C;
- » Presión máxima de invólucro: 17,6 bar @ 208°C.

DIÁMETROS Y CONEXIONES:

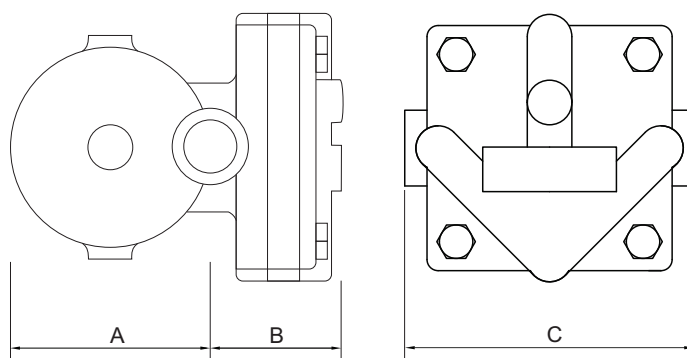
- » 1/2" y 3/4";
- » Rosca BSPT y NPT;
- » Bridas adaptadas clase 150#.



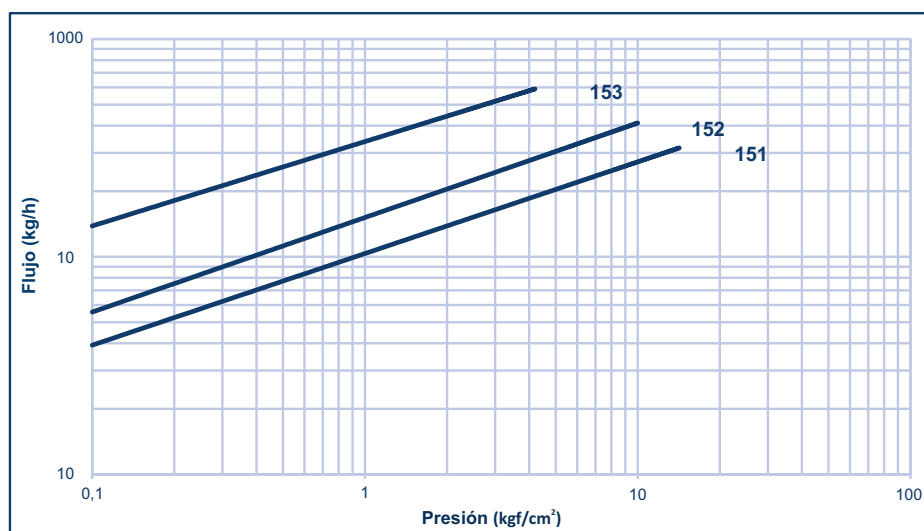
DIMENSIONES:

DN	A	B	C- NPT	C*	Peso (kg)
1/2"	88	77	120	188	4,0
3/4"	88	77	120	188	4,0

C* - Face a face con bridas adaptadas



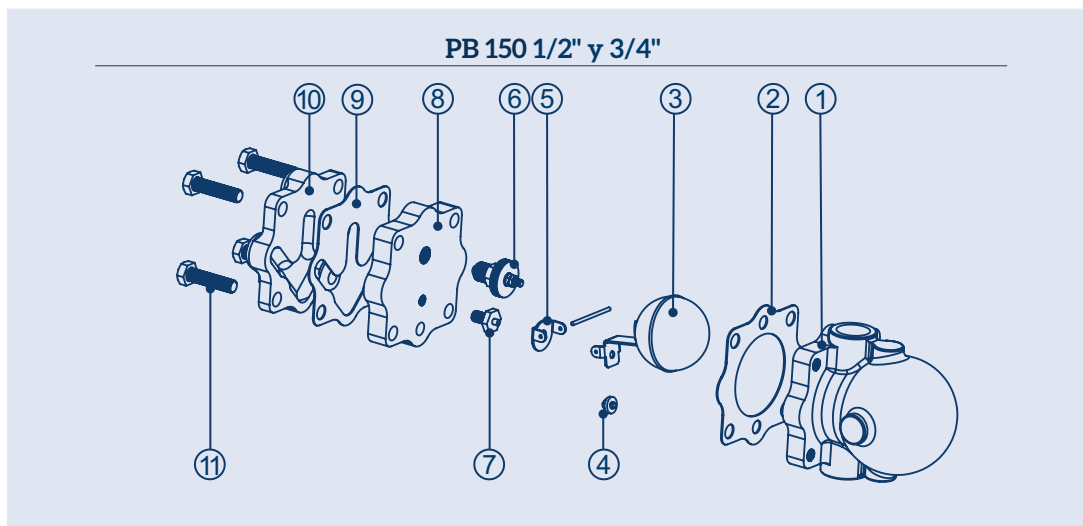
CAPACIDAD DE FLUJO



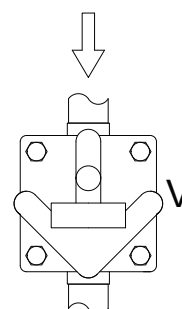
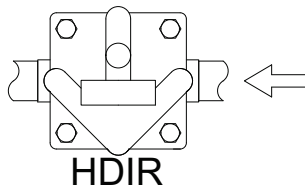
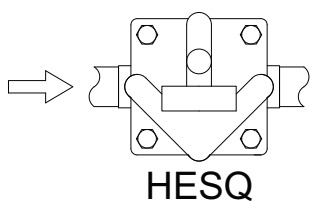


MATERIALES:

ITEM	DESCRIPCIÓN	MATERIAL
1	Cuerpo	Hierro fundido ASTM A 126 CL B
2	Sello del cuerpo	Grafito
3	Flotador	Acero inoxidable AISI 304
4	Obturador	Acero inoxidable AISI 304
5	Soporte	Acero inoxidable AISI 304
6	Válvula termostática	Elemento bimetalico GB14
7	Sede	Acero inoxidable AISI 304
8	Brida	Hierro fundido ASTM A 126 CL B
9	Sello de la tapa	Grafito
10	Tapa	Hierro fundido ASTM A 126 CL B
11	Tornillos	Acero carbono



POSICIONES DE MONTAJE



Posición padrón: HESQ | Otras posiciones: bajo consulta