



# DATA SHEET TRAMPA A FLOTADOR PARA VAPOR PB-150 1"



La trampa a flotador PB-150 es una opción de excelente costo beneficio para el drenaje de condensado en equipos en los cuales hay grandes variaciones de presión como intercambiadores de calor, serpentín, camisas de calentamiento, etc. Debido a su forma constructiva la trampa a flotador KLINGER posee un sello de condensado que no permite el pasaje del vapor vivo hacia línea de condensado.

De fácil mantenimiento y bajo costo, la trampa a flotador KLINGER tiene como estándar el eliminador de aire termostático (bimetálico) que garantiza eficiencia y durabilidad.

## CONDICIONES DE OPERACIÓN:

- » OR151, presión máxima de operación: 14 bar @ 198 °C;
- » OR152, presión máxima de operación: 10 bar @ 184 °C;
- » OR153, presión máxima de operación: 4,5 bar @ 156 °C;
- » Presión máxima de invólucro: 17,6 bar @ 208°C.

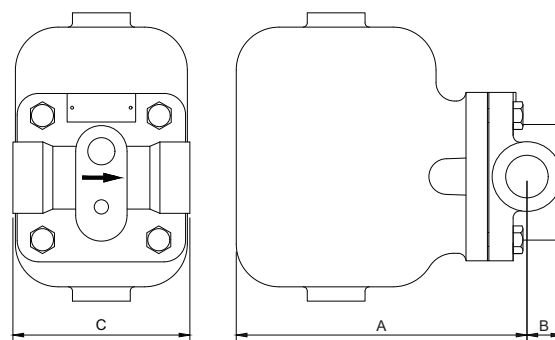
## DIÁMETROS Y CONEXIONES:

- » 1";
- » Rosca BSPT y NPT;
- » Bridas integrales ANSI B 16.1 125#/250#;
- » Bridas integrales ANSI B 16.5 150#/300#.

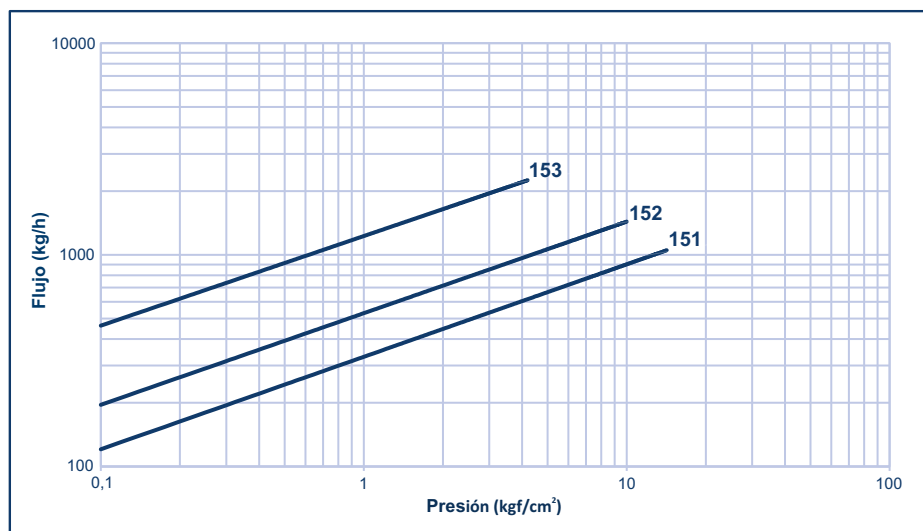


## DIMENSIONES:

DN	A	B	C-NPT	C-ANSI 125	C-ANSI 250	C-ANSI 150	C-ANSI 300	Peso (kg)
1"	200	24	124	194,4	206	200	220	9,0



## CAPACIDAD DE FLUJO



**MATERIALES:**

ITEM	DESCRIPCIÓN	MATERIAL
1	Cuerpo	Hierro fundido GGG-40*
2	Sello	Grafito
3	Flotador	Acero inoxidable AISI 304
4	Obturador	Acero inoxidable AISI 304
5	Soporte	Acero inoxidable AISI 304
6	Válvula termostática	Elemento termostático GB 14
7	Asiento	Acero inoxidable AISI 304
8	Tapa	Hierro fundido GGG-40
9	Tornillos	Acero carbono

\*También disponible en acero carbono ASTM A216 WCB

