

CARACTERÍSTICAS

A válvula para cilindro de cloro é um equipamento destinado a estabelecer, controlar, e interromper o fluxo do gás em sua operação de utilização ou no envase, com abertura e fechamento.

APLICAÇÃO

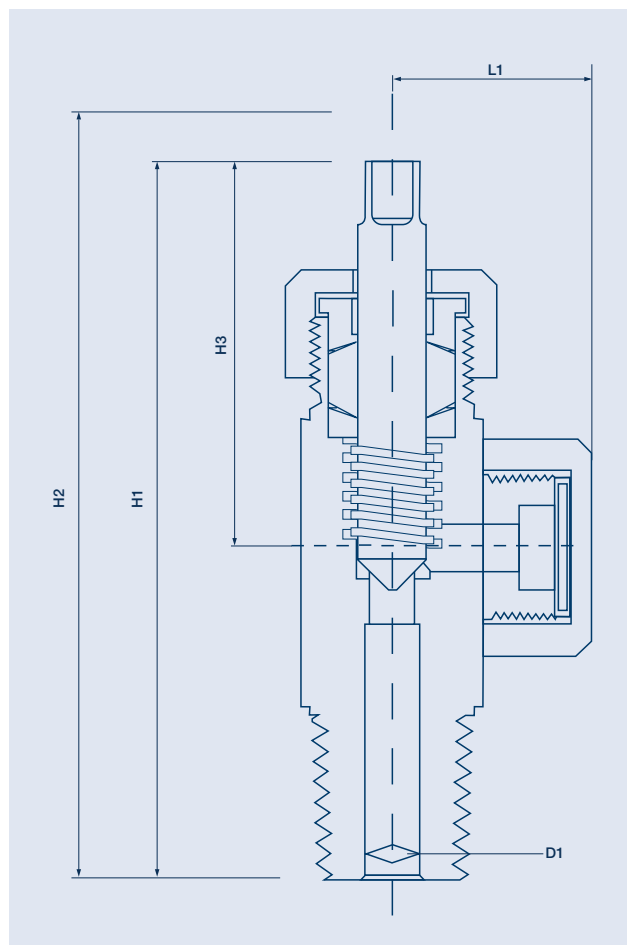
- » Pressão: 300 psi;
- » Temperatura: -40°C a 120°C;
- » Fluido: Cloro – Cl₂.

NORMAS DE CONSTRUÇÃO

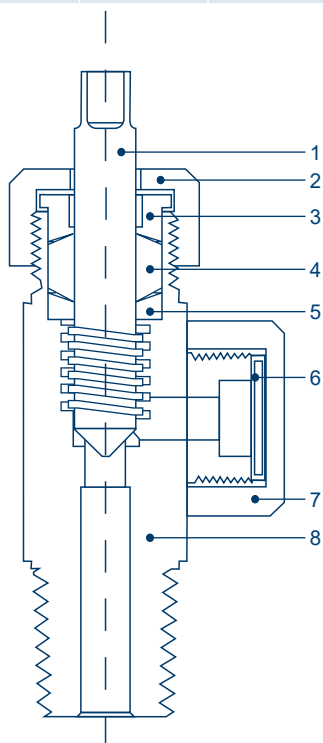
- » NBR 17016;
- » PANFLETO CHLORINE INSTITUE 17.

CONEXÕES

- » Rosca de entrada: 3/4" 14NGT (CL-0) a 3/4" 14NGT (CL-4);
- » Rosca de saída: CGA 820 ou CGA 820C com rosca 1,030" - 14NGO-RH-EXT (Yoke).



Dimensões (mm)					PESO (kg)
H1	H2	H3	L1	D1	
125	130	65	38	8	0,71



ITEM	DESCRIÇÃO	MATERIAL
1	Haste	Inox 316L ou Monel 400
2	Porca superior	Latão CLA 360
3	Gaxeta superior	Latão CLA 360
4	Arruela de vedação	Teflon
5	Gaxeta inferior	Latão CLA 360
6	Junta de vedação	Papelão Hidráulico C-8200
7	Porca de saída	Latão CLA 360
8	Corpo	Latão CLA 360