

CARACTERÍSTICAS

La válvula de cilindro de cloro es un equipo diseñado para establecer, controlar e interrumpir el flujo de gas/líquido en su operación de uso o llenado, con apertura y cierre.

APLICACIÓN

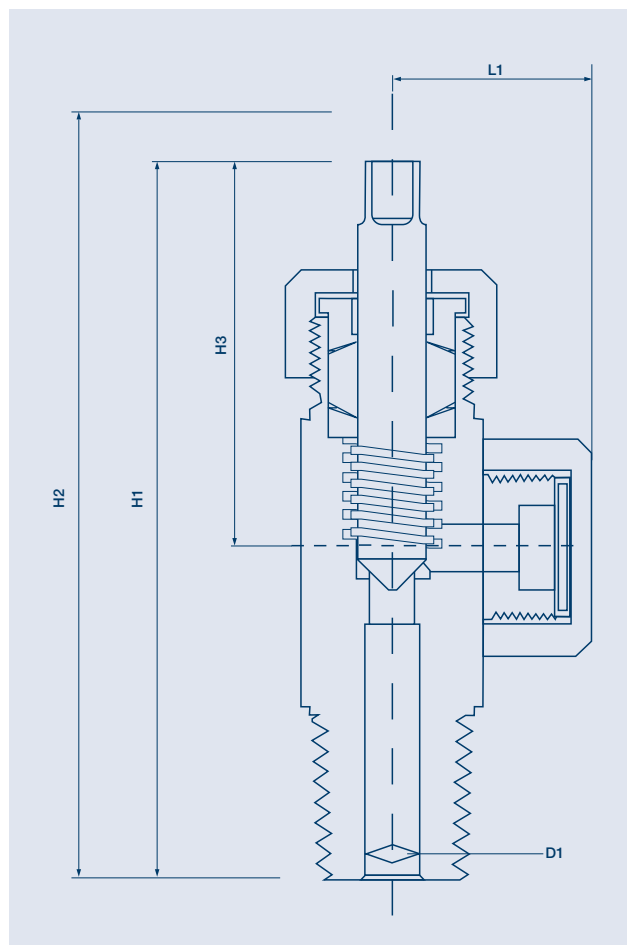
- » Presión: 300 psi;
- » Temperatura: -40°C a 120°C;
- » Fluido: Cloro – Cl₂.

ESTÁNDAR DE CONSTRUCCIÓN

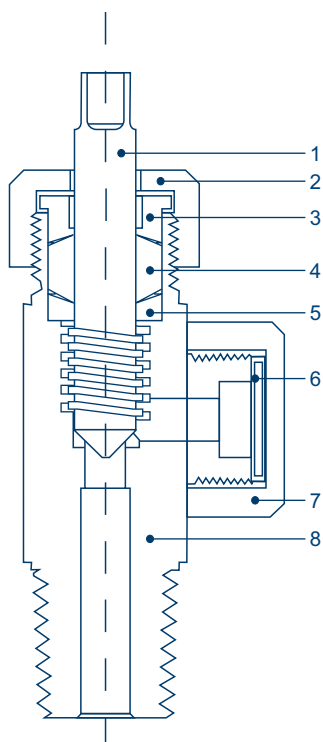
- » NBR 17016;
- » PAMPHLET CHLORINE INSTITUTE 17.

CONECCIONES

- » Rosca de entrada (cilindro): 3/4" 14NGT (CL-1) a 3/4" 14NGT (CL-5);
- » Rosca de salida: CGA 820 o CGA 820C con rosca 1,030" - 14NGO-RH-EXT (Yoke).



Dimensiones (mm)					PESO (kg)
H1	H2	H3	L1	D1	
125	130	65	38	8	0,71



ÍTEM	DESCRIPCIÓN	MATERIAL
1	Vástago	Inox 316L o Monel 400
2	Tuerca superior	Latón CLA 360
3	Empaquetadura superior	Latón CLA 360
4	Arandela de sellado	Teflón
5	Empaquetadura inferior	Latón CLA 360
6	Junta de sellado	Papelão Hidráulico C-8200
7	Tuerca de salida	Latón CLA 360
8	Cuerpo	Latón CLA 360