



DATA SHEET

TAPÓN FUSIBLE 3/4" 14 NGT



V.01.23

APLICACIÓN

El Tapón Fusible es un dispositivo de seguridad que tiene como objetivo aliviar la presión interna del cilindro de cloro de 900kg en caso de fuego o altas temperaturas, a través de fusión del metal fusible (Liga Wood).

CONDICIONES DE OPERACIÓN

- » Presión máxima de operación: 300 psi;
- » Temperatura de operación: 70 hasta 74°C;
- » Fluido: Cloro.

NORMAS DE CONSTRUCCIÓN

- » Pamphlet Chlorine Institute 17.

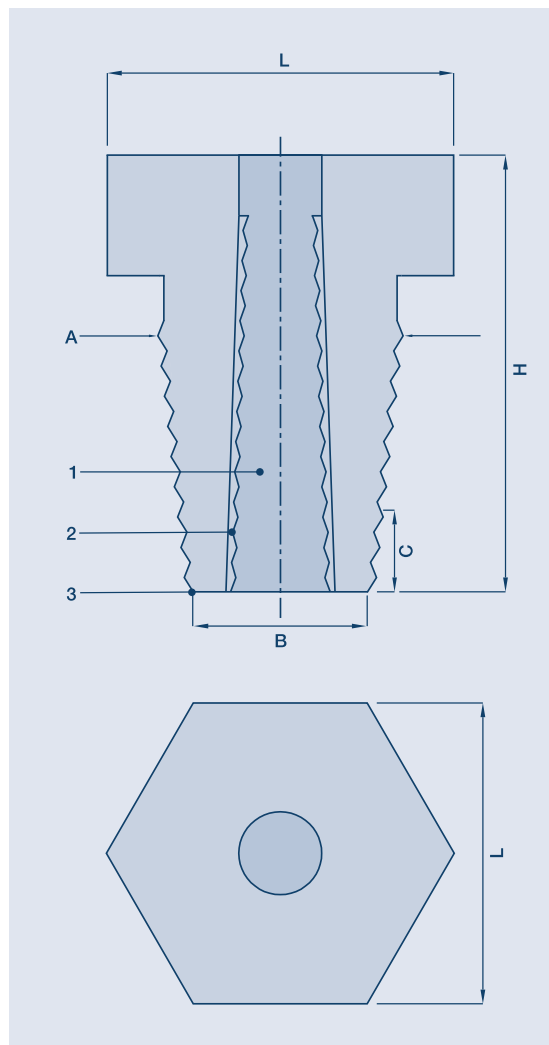
CONEXIONES

- » Rosca de entrada: 3/4" 14NGT (CL-0) hasta 3/4" 14NGT (CL-4);
- » Rosca de salida: CGA 820 o CGA 820C con rosca 1,030" -

ÍTEM	DESCRIPCIÓN	MATERIAL
1	Liga Wood	Bismuto, plomo, estaño y cadmio
2	Rosca 3/8" x 20 hilos	Latón CLA 360
3	Rosca 3/4 x 14 hilos NGT	Latón CLA 360

DIMENSIONES (mm)		TAMAÑOS DE LA ROSCA	A	B	C*
H	L				
		00	27,815	26,029	8,610
		01	28,270	26,484	8,610
		02	28,780	26,995	8,610
		03	29,403	27,617	8,610

C*: límite del acople por aprieto manual.



Sistema de Gestión de Calidad certificado según norma ISO 9001:2015