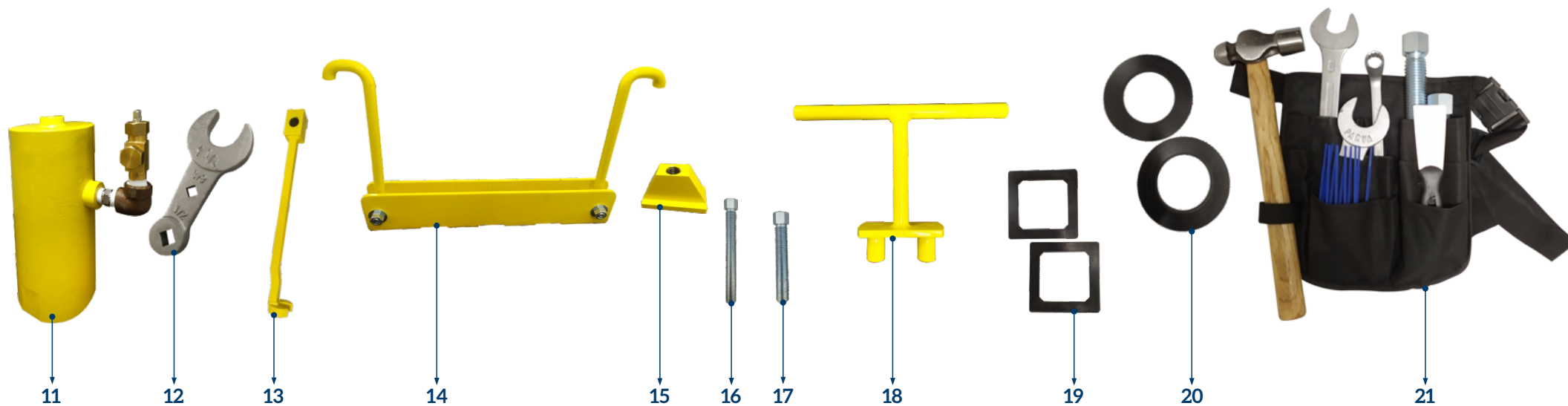
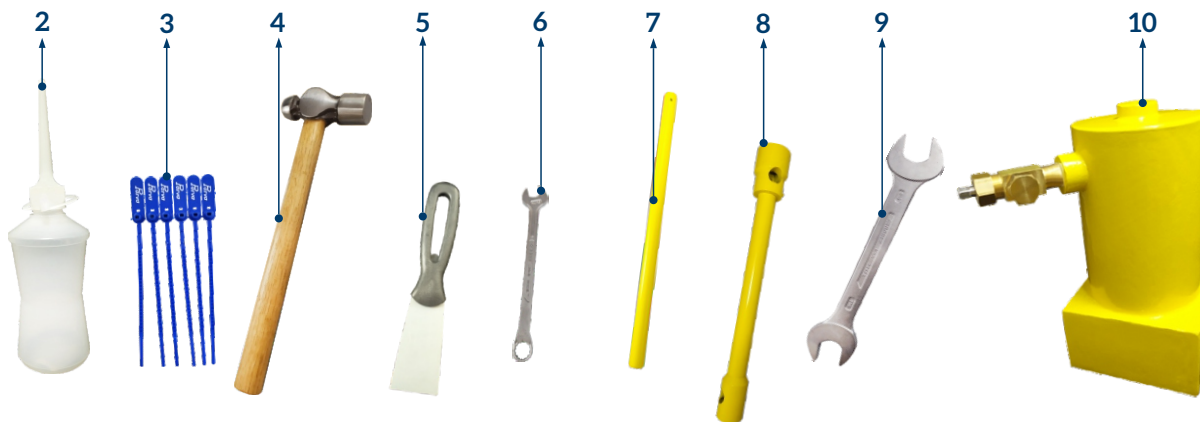




# KIT DE EMERGENCIA TIPO C





| Cód. | Cantidad | Tipo | Descripción   |
|------|----------|------|---|
| 1    | 01       | Pç   | Caja metálica   |
| 2    | 01       | Pç   | Botella de plástico de spray  |
| 3    | 10       | Pç   | Precinto azul   |
| 4    | 01       | Pç   | Martillo bola   |
| 5    | 01       | Pç   | Espátula  |
| 6    | 01       | Pç   | Llave combinada (11/16")  |
| 7    | 01       | Pç   | Palanca (520mm x Ø1")   |
| 8    | 01       | Pç   | Llave de extensión  |
| 9    | 01       | Pç   | Llave 1.1/8 x 1.1/4"  |
| 10   | 01       | Pç   | Copa para válvula de seguridad con válvula                            |
| 11   | 01       | Pç   | Tapa para válvula angular con válvula                                 |
| 12   | 01       | Pç   | Llave de operación válvula de 1.1/4" x 1/2" x 3/8"                    |
| 13   | 01       | Pç   | Chave pata de gallo   |
| 14   | 01       | Pç   | Bloque de ajuste  |
| 15   | 01       | Pç   | Bloque trapezoidal  |
| 16   | 01       | Pç   | Tornillo hexagonal largo  |
| 17   | 01       | Pç   | Tornillo hexagonal corto  |
| 18   | 01       | Pç   | Llave para válvula angular  |
| 19   | 02       | Pç   | Junta cuadrada neopreno (Ø ext.: 210mm x Ø int.:150mm x esp.: 4,8mm)  |
| 20   | 02       | Pç   | Junta circular neopreno (Ø ext.: 180mm x Ø int.: 115mm x esp.: 4,8mm) |
| 21   | 01       | Pç   | Bolsa portaherramientas   |