



VÁLVULAS ATUADAS

A melhor opção para sistemas
de controle de fluidos



VÁLVULAS ATUADAS KLINGER

De controle e on/off

FUNÇÃO

As válvulas de controle regulam automaticamente fluidos (água, óleos, líquidos, vapor, ar comprimido, gases), garantindo **controle preciso de temperatura, pressão, vazão e nível**. Isso economiza matéria-prima, combustíveis e mão-de-obra na indústria, aumentando a segurança dos operadores (e operação) sem intervenções manuais.

ATUADOR PNEUMÁTICO KLINGER

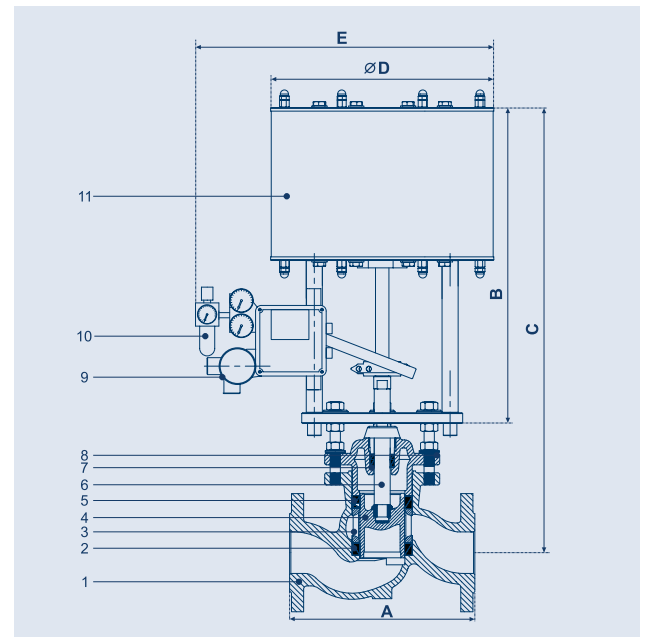
Seguindo a filosofia do grupo KLINGER de oferecer produtos que atendam às expectativas do mercado, as Válvulas de Controle KLINGER possuem um sistema de atuação inovador, que utiliza uma mola pneumática para substituir o diafragma. Isso garante **precisão, durabilidade e isenção de manutenção**.

SISTEMA DE VEDAÇÃO A PISTÃO

O sistema exclusivo de vedação por pistão nas válvulas KLINGER assegura estanqueidade. Neste sistema, o pistão se move verticalmente e entra em contato direto com dois anéis de grafite puro (KXGT), garantindo uma **vedação de Classe VI** - o mais alto nível de segurança contra vazamentos na linha e atmosfera.

Uma grande vantagem das válvulas com vedação por pistão KLINGER é a **redução significativa dos custos de manutenção**, uma vez que exigem menos intervenções. Além disso, o processo de troca dos anéis de grafite pode ser realizado com a válvula instalada.

Componentes		Materiais	
		VII	XC
1	Corpo	ASTM A 216 WCB	ASTM A 351 CF8M
2	Anel inferior	KX-GT	KX-GT
3	Lanterna	AISI 410	AISI 316
4	Pistão	AISI 304	AISI 316
5	Anel superior	KX-GT	KX-GT
6	Haste de Pistão	AISI 304	AISI 316
7	Vedação da haste	KX-GT	KX-GT
8	Castelo	ASTM A 216 WCB	ASTM A 351 CF8M
9	Posicionador 4-20	Alumínio	Alumínio
10	Filtro de ar	Polycarbonato	Polycarbonato
11	Atuador	Aço carbono	Aço carbono



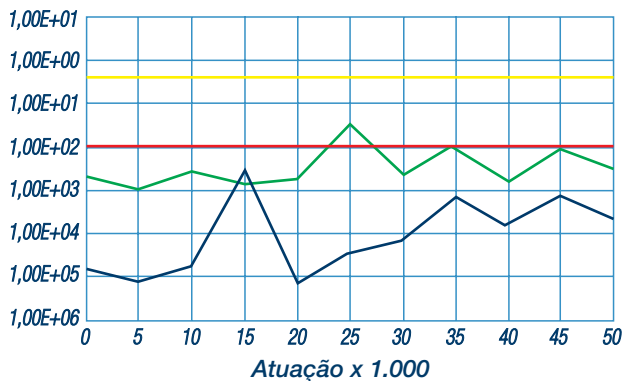
Diâmetro	Modelo Válvula VII	Atuador Modelo	MEDIDA A (mm)				MEDIDAS (mm)				Peso Kg			
			EN 558-1 GR1	ANSI B16.10 150#	ANSI B16.10 300#	DIN 3202-M9 (roscada)	B	C	D	E				
15- 1/2"	KVD / KVN	SC-02	130	108	152	100	257	354	202	430	18			
20 - 3/4"			150	117	178	120		365			20			
25 - 1"			160	127	203	135		382			22			
32 - 1.1/4"		SC-03	SC-03	180	---	---	160	270	407	221	440	25		
40 - 1/1.2"				200	165	229	185		412			28		
50 - 2"				230	203	267	220		427			32		
65 - 2.1/2"				290	216	292	---		591			47		
80 - 3"		SC-04	SC-04	310	241	318	---	280	596	266	490	54		
100 - 4"				350	292	356	---		618			77		
125 - 5"				400	---	---	---		308			623	358	530
150 - 6"	480			406	445	---	638					118		
200 - 8"	600			495	---	---	768					208		

POR QUE CLASSE VI?

As válvulas de pistão KLINGER oferecem uma vedação excelente em aplicações industriais, garantindo uma vedação de Classe VI conforme as Normas ANSI/FCI70-20 para o fluxo de fluidos na linha.

Elas também atendem aos rigorosos regulamentos ambientais em relação às taxas de vazamento para a atmosfera, superando os padrões de instituições internacionais como TA-Luft (Alemanha) e EPA (Estados Unidos).

TAXA DE FUGA - VÁLVULAS KLINGER



VÁLVULAS / PADRÕES	TAXA DE FUGA		ORIGEM DOS VALORES
	ppm	mbar x Vs	
EPA	500	3,9 x 10	Referência
Válvulas de fole	50	3,9 x 10	Pico medido
TA - LUFT	13	1,0 x 10	Referência
Válvulas Globo de Pistão	2	3,0 x 10	Pico medido

LANTERNAS KLINGER: MAIS PRECISÃO NO CONTROLE DE FLUIDOS

Nas válvulas atuadas KLINGER, a característica inerente de vazão é determinada por meio de lanternas desenhadas para os diversos tipos de aplicação existentes na indústria. Veja os modelos disponíveis:



De abertura rápida: sua principal característica é abertura rápida para válvulas on-off.



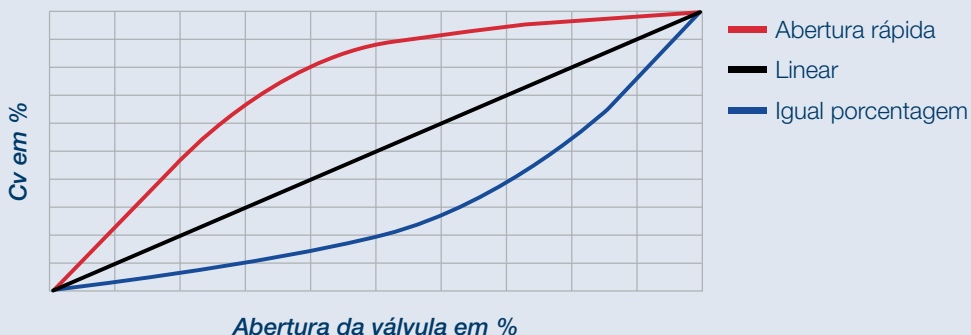
Igual porcentagem: garante que seja mantida uma relação percentual constante entre variação de vazão (+/-) e vazão anterior.



Baixo ruído e anticavitação: evita ruídos maiores que os especificados por norma nas aplicações com gases ou cavitação nas aplicações com líquidos, garantindo precisão e evitando o desgaste interno.



CURVA DE VAZÃO



C_v (coeficiente de vazão)

MODELO KVN

Diâmetro da válvula (mm)	15	20	25	32	40	50	65	80	100	125	150	200
C _v Máximo (gpm)	5	9	14	22	36	55	80	120	188	269	387	672

LINHA DE PRODUTOS

SOLUÇÕES PARA CONTROLE E MONITORAMENTO DE FLUIDOS

» Válvula

Válvula de pistão*;
Válvula de controle;
Válvula esfera;
Válvula auto-operada;
Manifolds.

» Visor de Nível

Refletivo*;
Transparente*;
Magnético;
Bicolor*.

» Purgador

Termodinâmico*;
Termodinâmico com conector universal*;
Termostático*;
Boia*;
Balde invertido.

» Filtro Y*

» **Eliminador de ar**
Para vapor saturado*;
Para líquidos*.

» Sistema de aquecimento

» Separador de umidade*

» **Cloro/amônia***
Válvula para cilindro de amônia*;
Válvula para cilindro de cloro*;
Válvula angular para cloro*;
Válvula de excesso de fluxo*;
Kits de emergência*.

SOLUÇÕES PARA VEDAÇÃO DE FLUIDOS

» Papelão hidráulico KLINGERSIL*;

» PTFE

PTFE expandido;
PTFE modificado;
Fitas e cordões.

» Grafite

PSM e SLS.

» Cortador de juntas

Klinguette

» Junta metálica

Aneis RTJ;
KLINGER Sentry.

» Junta semimetálica

Camprofile;
Dupla camisa;
Espimetálica.

» Gaxeta

GFO;
Acrílica;
Aramida;
Grafite e carbono;
Fenólica;
PTFE;
Vedação Térmica.

» Protetor de flange

ISO 9001
BUREAU VERITAS
Certification



Quality Management System certified
according to ISO 9001:2015

*Produtos cobertos pelo escopo da
ISO 9001:2015 - KLINGER Brazil

KLINGER Brazil

T: +55 11 4596-9514
rkvendas@klinger.com.br
Av. Duque de Caxias, 2001 - Jd. Promeca
13223-025 - Várzea Paulista / SP - Brasil

www.klinger.com.br

