



DATA SHEET

VÁLVULA DE CONTROLE



CARACTERÍSTICAS GERAIS

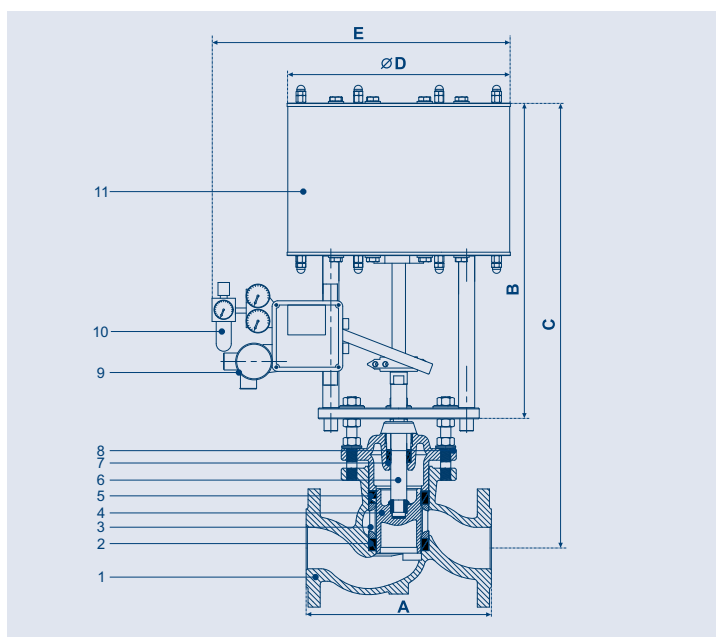
- » Estanqueidade tanto para linha quanto para atmosfera;
- » Resistente a variações de temperaturas, inclusive choque térmico;
- » Baixo custo de manutenção;
- » Permite manutenção na válvula instalada;
- » Não utiliza gaxetas;
- » Vedação através de anéis resilientes KX-GT;
- » Atuador não utiliza diafragma.

CONEXÕES

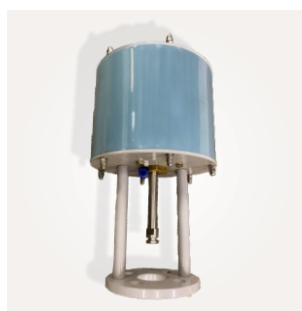
- » Flanges EN 1092-2 (PN-16 and PN-40) / ANSI B16.5 150# / ANSI B16.5 300#;
- » Roscada.

CONSTRUÇÃO (FACE A FACE)

- » EN 558-1 GR1;
- » ANSI B16.10 150#;
- » ANSI B16.10 300#.



Diâmetro	Modelo Válvula VII	Atuador Modelo	MEDIDA A (mm)				MEDIDAS (mm)				Peso Kg
			EN 558-1 GR1	ANSI B16.10 150#	ANSI B16.10 300#	DIN 3202-M9 (roscada)	B	C	D	E	
15 - 1/2"	KVD / KVN	SC-02	130	108	152	100	257	354	202	430	18
20 - 3/4"			150	117	178	120		365			20
25 - 1"			160	127	203	135		382			22
32 - 1.1/4"		SC-03	180	---	---	160	270	407	221	440	25
40 - 1/1.2"			200	165	229	185		412			28
50 - 2"			230	203	267	220		427			32
65 - 2.1/2"		SC-04	290	216	292	---	280	591	266	490	47
80 - 3"			310	241	318	---		596			54
100 - 4"		SC-05	350	292	356	---	308	618	358	530	77
125 - 5"			400	---	---	---		623			91
150 - 6"	480		406	445	---	638		118			
200 - 8"	600		495	---	---	768		208			



ATUADOR PNEUMÁTICO KLINGER

Seguindo a filosofia da KLINGER em oferecer produtos adequados às expectativas do mercado, as Válvulas de Controle KLINGER dispõem de um

inovador sistema de atuação que não usa diafragma, mas sim uma mola pneumática. Isso assegura durabilidade e isenção de manutenção, além dos benefícios tradicionais deste tipo de válvula.

Componentes	Materiais		
	VII	XC	
1	Corpo	ASTM A 216 WCB	ASTM A 351 CF8M
2	Anel inferior	KX-GT	KX-GT
3	Lanterna	AISI 410	AISI 316
4	Pistão	AISI 304	AISI 316
5	Anel superior	KX-GT	KX-GT
6	Haste de Pistão	AISI 304	AISI 316
7	Vedação da haste	KX-GT	KX-GT
8	Castelo	ASTM A 216 WCB	ASTM A 351 CF8M
9	Posicionador 4-20	Alumínio	Alumínio
10	Filtro de ar	Policarbonato	Policarbonato
11	Atuador	Aço carbono	Aço carbono



CARACTERÍSTICAS DO ATUADOR

- » NF - Normal Fechado;
- » NA - Normal Aberto;
- » DA - Dupla ação.

ESTANQUEIDADE

- » CLASSE VI.

CARACTERÍSTICAS INERENTE DE VAZÃO

- » Igual porcentagem;
- » Linear;
- » Modificada (lanterna especial);

VÁLVULA GLOBO DE CONTROLE KLINGER® MAIS PRECISÃO NO CONTROLE DE FLUIDOS

Nas válvulas de controle KLINGER a característica inerente de vazão é determinada por meio de lanternas desenhadas para os diversos tipos de aplicação existentes na indústria. Veja alguns exemplos:



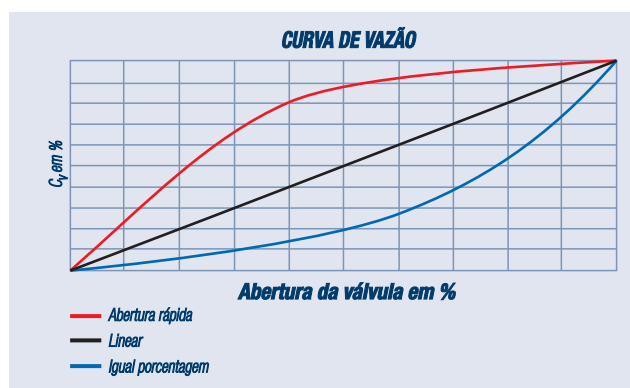
Lanterna de abertura rápida: sua principal característica é abertura rápida para válvulas on-off



Lanterna igual porcentagem: garante que seja mantida uma relação percentual constante entre variação de vazão (+/-) e vazão anterior



Lanterna baixo ruído e anti-cavitação: evita de ocorram ruídos maiores que os especificados por norma nas aplicações com gases ou cavitação nas aplicações com líquidos, garantindo perfeito controle do fluido e evitando desgaste interno



C_v(coeficiente de vazão)

MODELO KVN

Diâmetro da válvula (mm)	15	20	25	32	40	50	65	80	100	125	150	200
C _v Máximo (gpm)	5	9	14	22	36	55	80	120	188	269	387	672

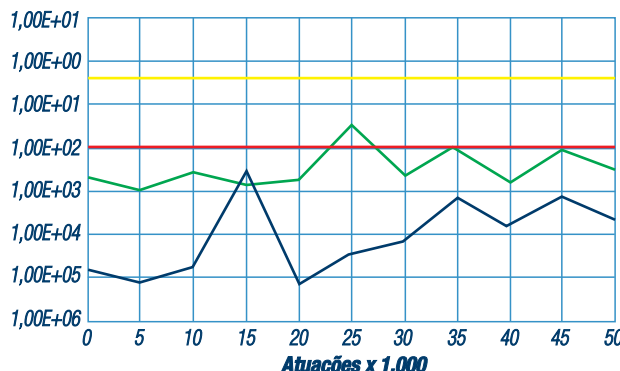
Opção de C_v reduzido para válvulas de todos os diâmetros

Por que Classe VI?

As válvulas de pistão KLINGER, apresentam a melhor vedação para aplicações industriais. Graças a seu exclusivo sistema de pistão/anéis KX-GT elas asseguram Classe VI de vedação segundo as Normas ANSI/FCI70-20 referente a passagem de fluido para a linha.

As válvulas KLINGER estão também de acordo com os mais exigentes regulamentos ambientais em termos de taxa de fuga para a atmosfera. Testes realizados demonstram resultados melhores que os recomendados por instituições internacionais como TA-Luft (Alemanha) e EPA (Environmental Protection Agency, dos Estados Unidos).

TAXAS DE FUGA - VÁLVULAS KLINGER



VÁLVULAS / PADRÕES	TAXA DE FUGA		ORIGEM DOS VALORES
	ppm	mbar x Vs	
EPA	500	3,9 x 10	Referência
Válvulas de fole	50	3,9 x 10	Pico medido
TA - LUFT	13	1,0 x 10	Referência
Válvulas Globo de Pistão	2	3,0 x 10	Pico medido