



### CARACTERÍSTICAS GENERALES

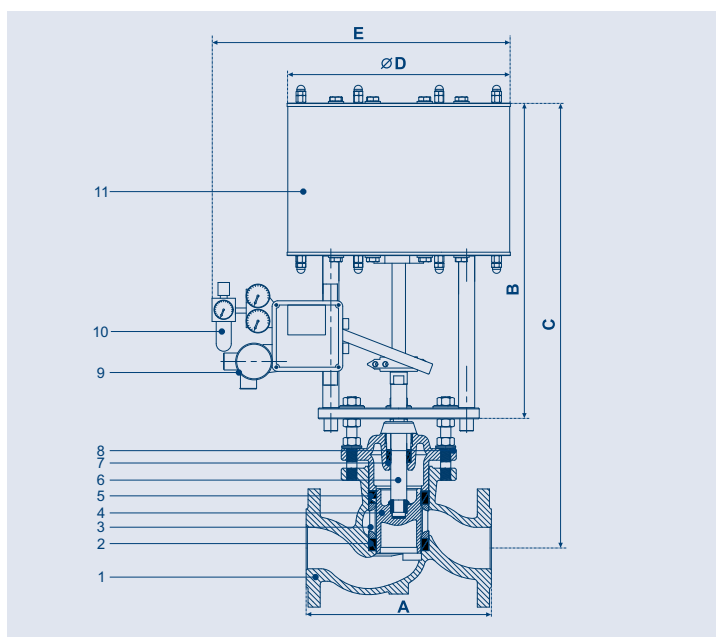
- » Atmósfera libre de emisiones;
- » Confiabilidad contra accidentes causados por fugas;
- » Resistente a las variaciones de temperatura;
- » Mantenimiento fácil y de bajo costo;
- » Posible de repararse en línea;
- » No lleva empaquetaduras;
- » Sellado mediante anillos elásticos KX-GT;
- » El actuador no usa diafragma.

### CONEXIONES

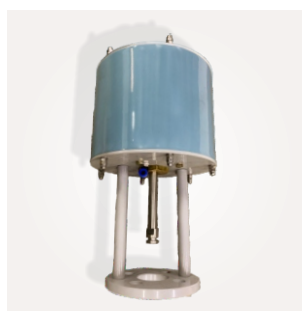
- » Bridas EN 1092-2 (PN-16 and PN-40) / ANSI B16.5 150# / ANSI B16.5 300#;
- » Roscado.

### CONSTRUCCIÓN (CARA A CARA)

- » EN 558-1 Gr1;
- » ANSI B16.10 150#;
- » ANSI B16.10 300#.



Diámetro	Modelo Válvula VII	Modelo Actuador	MEDIDA A (mm)				MEDIDAS (mm)				Peso Kg
			EN 558-1 GR1	ANSI B16.10 150#	ANSI B16.10 300#	DIN 3202-M9 (roscado)	B	C	D	E	
15 – 1/2"	KVD / KVN	SC-02	130	108	152	100	257	354	202	430	18
20 – 3/4"			150	117	178	120		365			20
25 – 1"			160	127	203	135		382			22
32 – 1.1/4"		SC-03	180	---	---	160	270	407	221	440	25
40 – 1/1.2"			200	165	229	185		412			28
50 – 2"			230	203	267	220		427			32
65 – 2.1/2"		SC-04	290	216	292	---	280	591	266	490	47
80 – 3"			310	241	318	---		596			54
100 – 4"		SC-05	350	292	356	---	308	618	358	530	77
125 – 5"			400	---	---	---		623			91
150 – 6"	480		406	445	---	638		118			
200 – 8"	600		495	---	---	768		208			



### ACTUADOR NEUMÁTICO KLINGER

Siguiendo la filosofía de KLINGER de ofrecer productos adecuados a las expectativas del mercado, las Válvulas de Control KLINGER cuentan con un

innovador sistema de actuación que no utiliza un diafragma, sino un resorte neumático. Esto asegura durabilidad y libre de mantenimiento, además de los beneficios tradicionales de este tipo de válvula.

Componentes	Materiales		
	VII	XC	
1	Cuerpo	ASTM A 216 WCB	ASTM A 351 CF8M
2	Anillo inferior	KX-GT	KX-GT
3	Linterna	AISI 410	AISI 316
4	Pistón	AISI 304	AISI 316
5	Anillo superior	KX-GT	KX-GT
6	Varilla de Pistón	AISI 304	AISI 316
7	Sellado de varilla	KX-GT	KX-GT
8	Bonete	ASTM A 216 WCB	ASTM A 351 CF8M
9	Posicionador 4-20	Aluminio	Aluminio
10	Filtro de aire	Policarbonato	Policarbonato
11	Actuador neumático	Acero al carbono	Acero al carbono



### CARACTERÍSTICAS DEL ACTUADOR

- » NF - Normal Cerrado;
- » NA - Normal Abierto;
- » DA - Doble acción.

### ESTANQUEIDAD

- » CLASE VI.

### CARACTERÍSTICAS DE FLUJO INHERENTE

- » Porcentaje igual;
- » Lineal;
- » Modificado (linterna especial);

## VÁLVULA GLOBO DE CONTROL KLINGER® MÁS PRECISIÓN EN EL CONTROL DE FLUIDO

En las válvulas de control KLINGER, la característica de caudal inherente se determina mediante linternas diseñadas para los diferentes tipos de aplicaciones existentes en la industria. Mira algunos ejemplos:



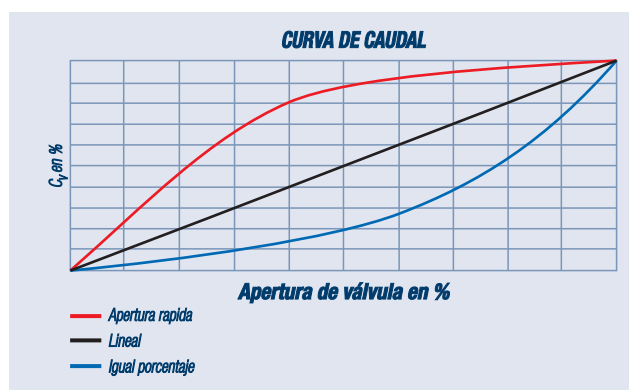
**Linterna de apertura rápida:** su característica principal es la apertura rápida para válvulas on-off



**Linterna igual porcentaje:** asegura que se mantenga una relación porcentual constante entre la variación de caudal (+/-) y el caudal anterior



**Linterna de bajo ruido y anticavitación:** evita ruidos superiores a los especificados por norma en aplicaciones con gases o cavitación en aplicaciones con líquidos, asegurando un perfecto control del fluido y evitando desgastes internos



### C<sub>v</sub>(coeficiente de caudal)

### MODELO KVN

Diámetro de la válvula (mm)	15	20	25	32	40	50	65	80	100	125	150	200
C <sub>v</sub> Máximo (gpm)	5	9	14	22	36	55	80	120	188	269	387	672

Opción C<sub>v</sub> reducida para válvulas de todos los tamaños

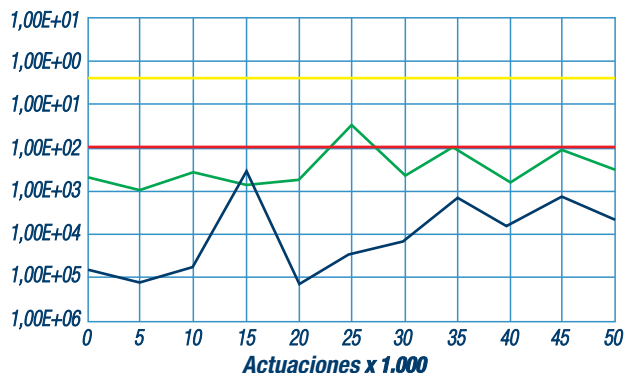
### ¿Por qué Clase VI?

Las válvulas de pistón KLINGER cuentan con el mejor sellado para aplicaciones industriales. Gracias a su exclusivo sistema pistón/anillo KX-GT, aseguran estanqueidad Clase VI según Normas ANSI/FCI70-20 en cuanto al paso de fluido a la línea.

Las válvulas KLINGER también cumplen con las normas ambientales más estrictas en términos de tasa de fuga atmosférica.

Tas pruebas realizadas muestran mejores resultados que los recomendados por instituciones internacionales como TA-Luft (Alemania) y EPA (Environmental Protection Agency, Estados Unidos).

### TASA DE ESCAPE - VÁLVULAS KLINGER



VÁLVULAS / ESTÁNDARES	TASA DE ESCAPE		ORIGEN DE LOS VALORES
	ppm	mbar x Vs	
EPA	500	3,9 x 10	Referencia
Válvulas de fuelle	50	3,9 x 10	Pico medido
TA - LUFT	13	1,0 x 10	Referencia
Válvulas de globo de pistón	2	3,0 x 10	Pico medido